

Machine spécifications / Caractéristiques de la machine / Technische Daten

Available machine combinations / Combinaisons disponibles de machine / Verfügbare Anlagenkombinationen	FS31X	FS33X
Space saving machine with diagonal hinged mast (FROMM PATENT) Machine avec gain d'espace avec mât articulé en diagonal (BREVET FROMM) Platzsparende Maschine mit diagonal abklappbarem Ständer (FROMM PATENT)	X	X
Turntable height in mm Hauteur du plateau tournant en mm Drehtischhöhe in mm	75mm	75mm
Turntable diameter Ø1.500mm Diamètre du plateau tournant Ø1.500mm Drehtischdurchmesser Ø1.500mm	X	X
Max loading capacity Ø1.500mm turntable Capacité de charge max pour le plateau tournant Ø1.500mm Max. Ladeleistung Ø1.500mm Drehtisch	1.350kg	1.350kg
Turntable diameter Ø1.650mm Diamètre de la table tournante Ø1.650mm Drehtischdurchmesser Ø1.650mm	X	X
Turntable diameter Ø1.800mm Diamètre de la table tournante Ø1.800mm Drehtischdurchmesser Ø1.800mm	X	X
Max loading capacity Ø1.650mm and Ø1.800mm turntable Capacité de charge max pour les tables tournantes Ø1.650mm et Ø1.800mm Max. Ladeleistung Ø1.650mm und Ø1.800mm Drehtisch	2.000kg	2.000kg
Horse shoe turntable Ø1.650mm Plateau ouvert Ø1.650mm Drehtisch in Hufeisenform Ø1.650mm	X	X
Max loading capacity Ø1.650mm, Horse shoe turntable Capacité de charge du plateau ouvert max Ø1.650mm Max. Ladeleistung Ø1.650mm, Drehtisch in Hufeisenform	1.250kg	1.250kg
Gearbox / Chain tension reducer (FROMM PATENT) Boîte à vitesse / Réducteur de tension de la chaîne (BREVET FROMM) Getriebe / Kettenspannungsminderer (FROMM PATENT)	O	O
Column 2200mm - Pallet height 2100mm + 100mm Colonne 2200mm - Hauteur de palette 2100mm + 100mm Ständer 2200mm - Palettenhöhe 2100mm + 100mm	X	X
Column 2500mm - Pallet height 2400mm + 100mm Colonne 2500mm - Hauteur de palette 2400mm + 100mm Ständer 2500mm - Palettenhöhe 2400mm + 100mm	X	X
Column 2800mm - Pallet height 2700mm + 100mm Colonne 2800mm - Hauteur de palette 2700mm + 100mm Ständer 2800mm - Palettenhöhe 2700mm + 100mm	X	X
Carriage C1 Chariot de dérouleur de film C1 Schlitten C1	X	X
Carriage C2 Chariot de dérouleur de film C2 Schlitten C2	X	X
Max height of film core Hauteur max du rouleau de film Max. Höhe des Folienkerns	500mm	500mm
Max diameter of film core Diamètre max du rouleau de film Max. Durchmesser des Folienkerns	250mm	250mm
Loading ramps Rampe de chargement Laderampen	O	O
Power supply Alimentation électrique (Monophasée) Stromversorgung	1 Ph / 230Volt	1 Ph / 230Volt
Installed power Puissance installée Installierte Stromstärke	1Kw	1Kw
Weight Poids Gewicht	500kg	500kg
IP Protection IP IP	IP54	IP54



Development centre in Germany
Centre de développement en Allemagne
Entwicklungszentrum in Deutschland



Production centre for machines and equipment in Italy
Centre de production pour les machines et les équipements en Italie
Produktionswerk für Maschinen und Geräte in Italien



Production centre for STARstrap™ strapping in Thailand
Centre de production pour les feuillards de cerclage STARstrap™ en Thaïlande
Produktionswerk für STARstrap™ Bänder in Thailand



Productions centre for STARstrap™ strapping in Germany
Centre de production pour les feuillards de cerclage STARstrap™ en Allemagne
Produktionswerk für STARstrap™ Bänder in Deutschland



Productions centre for STARstrap™ strapping in Chile
Centre de production pour les feuillards de cerclage STARstrap™ au Chili
Produktionswerk für STARstrap™ Bänder in Chile



Polyester recycling plant in Germany
Usine de recyclage de polyester en Allemagne
Polyester Aufbereitungswerk in Deutschland

FROMM stands for development, production, consultancy, sales and service - worldwide and from a single supplier!

Benefit from our expertise!

FROMM s'occupe du développement, de la fabrication, du conseil, de la vente et du service – dans le monde entier et tout en provenance du même fournisseur!

Tirez profit de notre expérience et de notre proximité!

FROMM steht für Entwicklung, Herstellung, Beratung, Vertrieb und Service – weltweit und alle unter einem Dach!

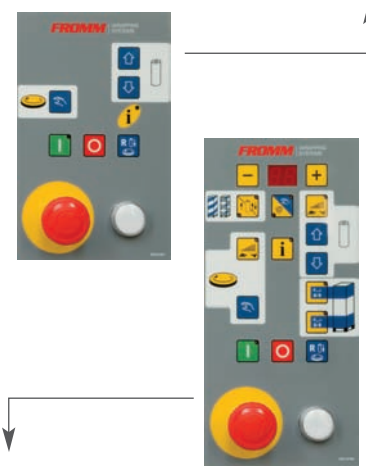
Nutzen Sie unsere Erfahrung zu Ihrem Vorteil!



FS310 / FS330 Budget Stretchwrappers / Banderoleuses Economiques / Budgetwickler

- Carriage ONE. Mechanical film brake, adjustment by pressure regulator.
- Foot escape safety protection. (CE)
- Photocell for pallet height detection.
- Chariot dérouleur du film UN. Frein de film mécanique, réglage par régulateur de pression.
- Protection de sécurité contre l'écrasement du pied. (EC)
- Cellule photoélectrique pour détection de hauteur de palette.
- Schlitten EINS. Mechanische Folienbremse, Einstellung durch Druckregler.
- Sicherheitsschutz für die Füße. (CE)
- Fotozelle zum Erkennen der Palettenhöhe.
- Carriage TWO. Mechanical film brake, adjustment by means of hand wheel.
- Foot escape safety protection. (CE)
- Photocell for pallet height detection.
- Chariot dérouleur du film DEUX. Frein de film mécanique, réglage au moyen de la vis de réglage.
- Protection de sécurité contre l'écrasement du pied. (EC)
- Cellule photoélectrique pour détection de hauteur de palette.
- Schlitten ZWEI. Mechanische Folienbremse, Einstellung mit Hilfe eines Handrades.
- Sicherheitsschutz für die Füße. (CE)
- Fotozelle zum Erkennen der Palettenhöhe.

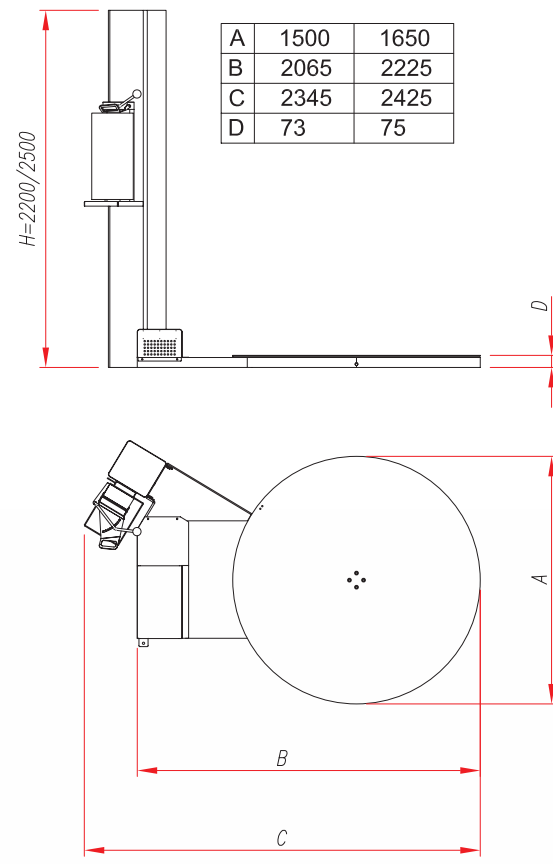
- Operating panel ONE, with fixed settings.
- Maintenance counter. Machine long lifetime guaranteed!
- Tableau de commande UN avec paramètres fixes.
- Compteur de maintenance, optimise le durée de vie de la machine!
- Bedieneinheit EINS, mit festgelegten Einstellungen.
- Wartungszähler. Lange Lebensdauer der Maschine garantiert!



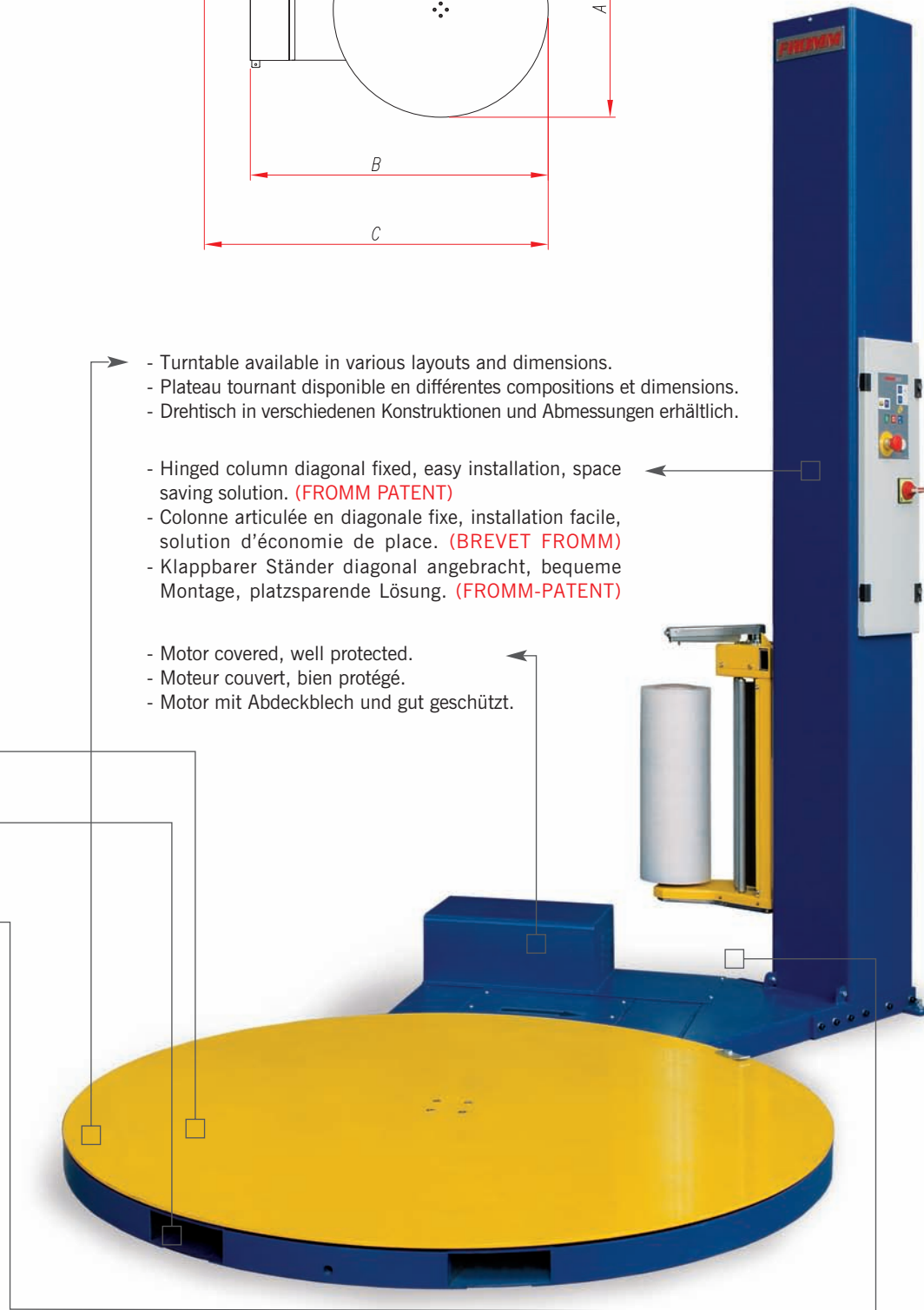
- Operating panel TWO, with adjustable settings, easy to operate.
- Maintenance counter. Machine long lifetime guaranteed!
- Tableau de commande DEUX avec paramètres réglables, facile à utiliser.
- Compteur de maintenance, optimise la durée de vie de la machine!
- Bedieneinheit ZWEI, mit veränderbaren Einstellungen, leicht zu bedienen.
- Wartungszähler. Lange Lebensdauer der Maschine garantiert!



- Horse shoe, easy loading with a hand pallet truck. Equipped with walk-on safety device.
- Plateau ouvert, facile à charger avec un transpalette manuel. Equipé d'un dispositif de sécurité pour les jambes.
- Hufeisenform, leichtes Laden mit Hand Paletten-Hubwagen. Ausgerüstet mit Walk On Sicherheitsvorrichtung.
- Easy to move using a forklift truck.
- Facile à déplacer en utilisant un chariot élévateur à fourche.
- Leicht zu bewegen mit Hilfe eines Staplergabels.
- Low bottom wrapping at turntable level.
- Banderolage bas sur plateau tournant.
- Fusswicklungen auf Drehteller-Niveau.



- Turntable available in various layouts and dimensions.
- Plateau tournant disponible en différentes compositions et dimensions.
- Drehtisch in verschiedenen Konstruktionen und Abmessungen erhältlich.
- Hinged column diagonal fixed, easy installation, space saving solution. (FROMM PATENT)
- Colonne articulée en diagonale fixe, installation facile, solution d'économie de place. (BREVET FROMM)
- Klappbarer Ständer diagonal angebracht, bequeme Montage, platzsparende Lösung. (FROMM-PATENT)
- Motor covered, well protected.
- Moteur couvert, bien protégé.
- Motor mit Abdeckblech und gut geschützt.



Budget Stretchwrappers

Semi-automatic stretch wrapping machines.

FROMM stretch wrappers are extremely user-friendly and can be used in every situation. The FS310 and FS330, in particular, are highly suited to use by smaller-scale film users. Extra emphasis was placed during the design stage on safety and reliability. All the machines are designed to cope with a high workload. The use of carefully selected components keeps maintenance to a minimum.



Banderoleuses Economiques

Banderoleuse semi-automatique.

Les banderoleuses FROMM sont extrêmement simples à manipuler et peuvent être utilisées dans toutes circonstances. Les banderoleuses FS310 et FS330 sont avant tout adaptées à de petits consommateurs de films. Ces machines sont très sécurisées et très fiables. Elles peuvent supporter des charges assez conséquentes. Ces machines sont équipées de composants rigoureusement sélectionnés permettant une maintenance minimale.



Budgetwickler

Halbautomatische Wickelmaschine.

Die FROMM Wickelmaschinen sind sehr benutzerfreundlich und universal einsetzbar. Gerade der FS310 und FS330 sind außerordentlich geeignet für kleinere Folienbenutzer. Während des Entwurfs wurden die Sicherheit und die Zulässigkeit berücksichtigt. Alle Maschinen wurden hauptsächlich für eine hohe Arbeitsbelastung entworfen. Durch die Benutzung sorgfältig ausgewählter Komponenten ist ein Minimum an Wartung erforderlich.

Machine specifications / Caractéristiques de la machine / Technische Daten

OP1 / OP2	FS31X	FS33X
Adjustable speed turntable Vitesse réglable du plateau tournant Verstellbare Geschwindigkeit für den Drehtisch	-	Max 15rpm
Adjustable speed carriage Vitesse du chariot réglable Verstellbare Geschwindigkeit für den Schlitten	-	Max 60Hz
Adjustable bottom wraps Nombre réglable de tours de banderolage en bas Einstellbare Fusswicklungen	-	X
Adjustable top wraps Nombre réglable de tours de banderolage en haut Einstellbare Kopfwicklungen	-	X
Maintenance counter Compteur de maintenance Wartungszähler	X	X
Programs selection Sélection de programmes Programmauswahl	-	X
Automatic program Programme automatique Automatikprogramm	X	X
Manual program Programme manuel Programm für manuellen Betrieb	-	X
Parameters block by password Paramètres bloqués par mot de passe Parameterblock nach Passwort	X	X
Carriage movement by joystick Mouvement du chariot par levier de commande (joystick) Bewegung des Schlittens durch Steuerknüppel	-	O
Photocell for pallet height detection Cellule photoélectrique pour détection de hauteur de palette Fotozelle zum Erkennen der Palettenhöhe	X	X
Photocell for pallet height detection (for dark goods) Cellule photoélectrique pour détection de hauteur de palette (pour matériel sombre) Fotozelle zum Erkennen der Palettenhöhe (bei dunklen Waren)	O	O
Inverter carriage Inverseur de chariot Inverter-Schlitten	X	X
Inverter turntable Inverseur du plateau tournant Inverter-Drehtisch	X	X

X = Standard supply O = Optional - = Not available
X = Fourniture standard O = Optionnel - = Pas disponible
X = Standardausrüstung O = Wahlweise - = Nicht verfügbar

Pack Dimensions / Dimensions d'emballage / Verpackungsabmessungen

	L / Lo / L	W / La / B	H	Max Kg.
Ø 1.500mm	900	1.200	2200/2500/2800	1.350
Ø 1.650mm	1.100	1.200	2200/2500/2800	2.000
Ø 1.800mm	1.250	1.200	2200/2500/2800	2.000
Ø1.650mm HS	1.100	1.200	2200/2500/2800	1.250